

### Sprężarki BRISTOL

Fabryka sprężarek Bristol produkuje sprężarki hermetyczne, tłokowe od 1975 r. Zakład wytwórczy, położony w stanie Virginia (USA), zajmuje obszar ok. 56.000 m<sup>2</sup>, produkują szeroką gamę sprężarek hermetycznych stosowanych w urządzeniach klimatyzacyjnych, pompach ciepła, chłodnictwie przemysłowym, handlowym oraz w innych dziedzinach związanych z procesem chłodzenia.

W chwili obecnej firma Bristol produkuje około 5 milionów sprężarek rocznie, w tym sprężarki z nowej serii SCROLL i BENCHMARK. Bristol dociera do ponad 50 krajów na całym świecie, na wszystkie 6 kontynentów utrzymując wysoki poziom zarówno jakości produkcji jak też rozwiązań konstrukcyjnych.

### BRISTOL - Przyszłość i jakość

W firmie kładzie się ciągły nacisk na ulepszanie sprężarek hermetycznych, a uwzględnianie bieżących zmian na rynku pozwala produkować szeroką gamę tych urządzeń dla różnych potrzeb, o szerokich możliwościach zastosowań, rozmaitych poziomach sprawności energetycznej i różnych poziomach głośności, co pozwala naszym klientom na wybór takiej sprężarki, która najlepiej pasuje do jej przeznaczenia.

W firmie Bristol bardzo duże znaczenie przywiązuje się do jakości, na którą zwraca się uwagę od pierwszej chwili opracowania nowego projektu. Po wielogodzinnych badaniach na wydziale rozwoju i przed wdrożeniem nowej sprężarki do produkcji, każdy model przechodzi pełne i surowe próby pod względem kalorymetrii, elektryczności, głośności /poziom hałasu/ i drgań. Ponadto poddaje się je próbom działania w warunkach ekstremalnych, w skrajnych temperaturach, pod dużym obciążeniem, przy częstym rozruchu/wyłączeniu. Próby takie trwają kilka dni.

Gdy taka sprężarka przejdzie pomyślnie wszystkie próby i badania, może być skierowana do produkcji, gdzie z kolei jest zorganizowana intensywna kontrola jakości na liniach produkcyjnych; tutaj wszystkie części poddane są badaniom przy pomocy ultradźwięków, zaś sam ich montaż jest bardzo staranny. Wyprodukowana sprężarka przechodzi bardzo ostre próby. Badania obejmują części instalacji elektrycznej, miejsca możliwych nieszczelności, poziom głośności, stopień sprężania.

Po zakończeniu prób, sprężarka jest plombowana i wypełniana suchym powietrzem aby zapobiec zawilgoceniu i utrzymać czystość.

### BRISTOL - certyfikaty

Praktycznie wszystkie sprężarki wyprodukowane przez firmę Bristol posiadają homologację:

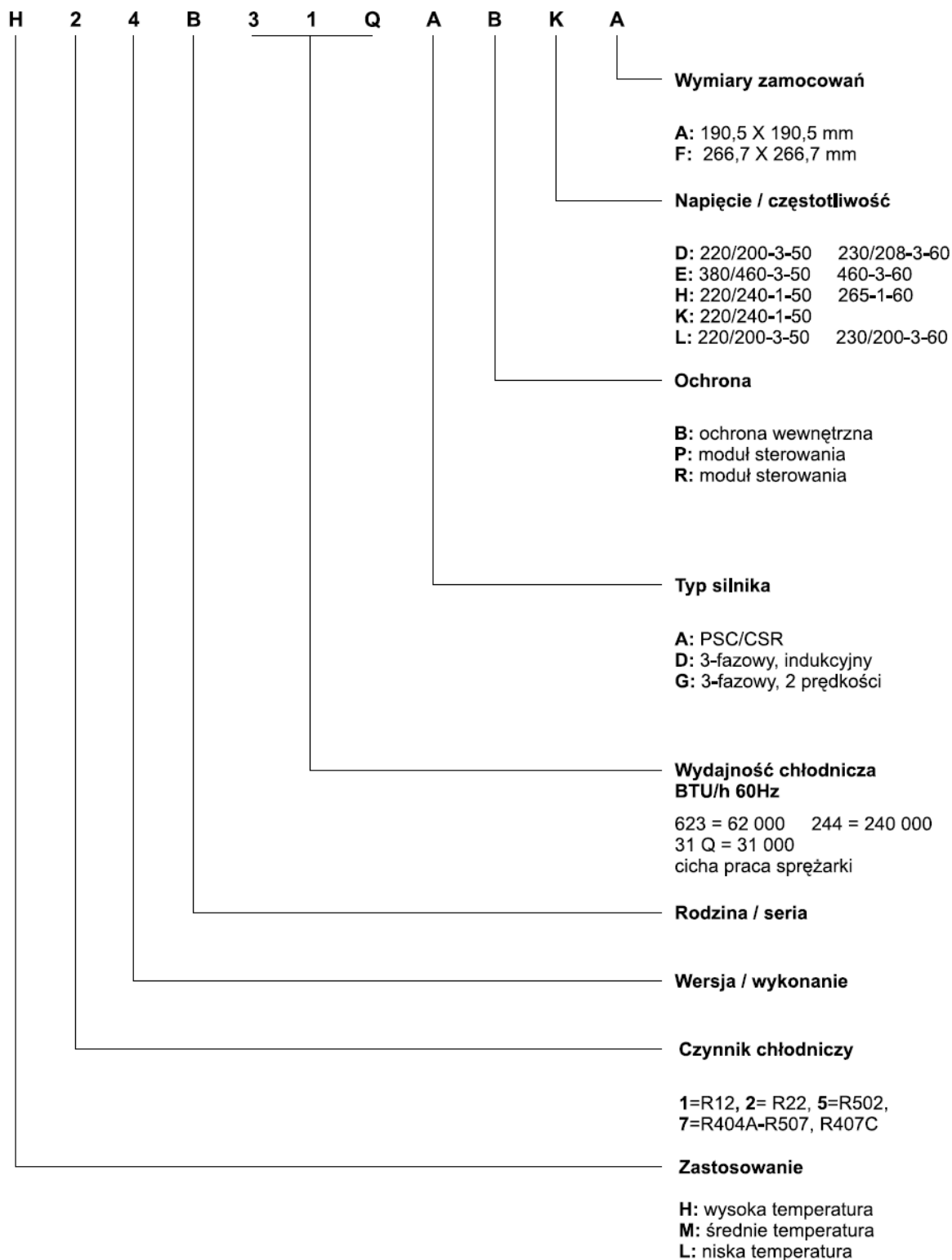
#### **UL i CSA**

instytucji kontroli jakości, zaliczanych do najbardziej wymagających zarówno przy przyznawaniu homologacji, jak też przy dalszym jej przedłużaniu.

Należy jednocześnie podkreślić, że Bristol posiada certyfikat ISO-9001, który gwarantuje wysoką jakość konstrukcji i produkcji sprężarek hermetycznych. Certyfikat taki jest przyznawany przez Lloyd's Register Quality Assurance zgodnie z normą:

#### **ISO-9001 ANSI/ASQC Q91**

Oznaczenie modelu sprężarek BRISTOL



## WYDAJNOŚCI ZNAMIONOWE

Modele sprężarek	Nominalna wydajność chłodnicza Q <sub>0</sub>		
	R22 [W]	R407C [W]	R404A [W]
<b>zasilanie 230/1/50Hz</b>			
H23B15QABH / H73B15QABH	3653	3324	3470
H23B17QABH / H73B17QABH	4035	3672	3833
H23B19QABK / H73B19QABK	4431	4032	4209
H23B20QABK / H73B20QABK	4859	4422	4616
H23B24QABK / H73B24QABK	5868	5340	5575
H23B28QABK / H73B28QABK	6881	6262	6537
H23B30QABK / H73B30QABK	7409	6742	7039
H23B32QABK / H73B32QABK	8069	7343	7666
<b>zasilanie 230/1/50Hz</b>			
H24B15QABH / H74B15QABH	3668	3338	3485
H24B17QABH / H74B17QABH	4049	3685	3847
H24B19QABK / H74B19QABK	4489	4085	4265
H24B20QABK / H74B20QABK	4871	4433	4627
H24B22QABK / H74B22QABK	5340	4859	5073
H24B24QABK / H74B24QABK	5839	5313	5547
H24B28QABK / H74B28QABK	6837	6222	6495
<b>zasilanie 400/3/50Hz</b>			
H23B20QDBE / H73B20QDBE	4859	4422	4616
H23B22QDBE / H73B22QDBE	5437	4948	5165
H23B24QDBE / H73B24QDBE	5868	5340	5575
H23B28QDBE / H73B28QDBE	7042	6408	6690
H23B30QDBE / H73B30QDBE	7409	6742	7039
H23B32QDBE / H73B32QDBE	8010	7289	7610
<b>zasilanie 400/3/50Hz</b>			
H23A263DBE / H73A263DBE	6342	5771	6025
H23A323DBE / H73A323DBE	7855	7148	7462
H23A353DBE / H73A353DBE	8497	7732	8072
H23A383DBE / H73A383DBE	9216	8387	8755
H23A423DBE / H73A423DBE	10328	9398	9812
H23A543DBE / H73A543DBE	13475	12262	12801
H23A623DBE / H73A623DBE	15199	13831	14439
H26A72QDBE / H76A72QDBE	18069	16443	17166
H2BG094DBE / H7BG094DBE	21244	19332	20182
H2BG104DBE / H7BG104DBE	24762	22533	23524
H2BG124DBE / H7BG124DBE	28462	25900	27039
H25G144DBE / H75G144DBE	34233	31152	32521
H2NG184DPEF / H7NG184DPEF	43192	39305	41032
H2NG204DREF / H7NG204DREF	50961	46375	48413
H2NG244DREF / H7NG244DREF	58640	53362	55708
H2NG294DPEF / H7NG294DPEF	69834	63549	66342
<b>zasilanie 230/1/50Hz</b>			
H20C343ABH / H70C343ABH	8098	7369	7693
H20C373ABH / H70C373ABH	8979	8171	8530
<b>zasilanie 400/3/50Hz</b>			
H20C343DBE / H70C343DBE	8245	7503	7833
H20C373DBE / H70C373DBE	8949	8144	8502
H20C403DBE / H70C403DBE	9683	8812	9199
H20R453DBE / H70R453DBE	10886	9906	10342
H20R483DBE / H70R483DBE	11619	10573	11038
H20R583DBE / H70R583DBE	14055	12790	13352
H20R603DBE / H70R603DBE	14524	13217	13798
H20R753DBE / H70R753DBE	18427	16769	17506
H20R813DBE / H70R813DBE	20064	18258	19061
H20R943DBE / H70R943DBE	23111	21031	21955
<b>zasilanie 230/1/50Hz</b>			
L63A113BBKA			2700
<b>zasilanie 400/3/50Hz</b>			
L61B562DBEB			1290
L61B652DBEB			1470
L63A113DBEA			2520
L63A183DBEA			4400

przegrzanie = 11,1 K  
dochłodzenie = 8,3 K  
T<sub>par</sub> = +7,2°C  
T<sub>skr</sub> = +54,4°C

seria L:  
przegrzanie = 11,1 K  
dochłodzenie = 8,3 K  
T<sub>par</sub> = +23,3°C  
T<sub>skr</sub> = +54,4°C

## DANE DLA CZYNNIKA R22 - sprężarki tłokowe jednofazowe

Model	To	-20		-15		-10		-5		0		5		10	
	Tc	Qo	Pe	Qo	Pe	Qo	Pe	Qo	Pe	Qo	Pe	Qo	Pe	Qo	Pe
H23B15QABH	40	836	667	1313	779	1904	882	2612	972	3407	1039	4316	1080	5300	1088
	45	703	659	1144	784	1694	902	2359	1008	3108	1092	3966	1152	4898	1180
	55	-	-	741	692	1261	901	1856	1059	2512	1180	3269	1279	4095	1349
H23B17QABH	40	939	738	1461	853	2112	966	2895	1070	3771	1147	4768	1188	5839	1181
	45	786	735	1264	857	1868	982	2598	1101	3417	1198	4353	1264	5359	1286
	55	-	-	843	772	1446	1009	2084	1157	2805	1291	3632	1403	4524	1478
H23B19QABK	40	1091	809	1649	939	2330	1052	3155	1148	4107	1220	5237	1264	6513	1285
	45	898	790	1424	935	2059	1067	2829	1185	3716	1281	4769	1356	5959	1404
	55	-	-	898	821	1544	1083	2224	1241	3001	1382	3920	1509	4958	1614
H23B20QABK	40	1184	880	1791	1021	2529	1144	3426	1249	4459	1327	5686	1379	7071	1398
	45	975	860	1545	1018	2236	1161	3072	1289	4034	1393	5177	1475	6469	1527
	55	-	-	976	894	1677	1178	2414	1350	3257	1503	4255	1642	5383	1756
H23B24QABK	40	1455	991	2129	1130	2949	1263	3928	1385	5034	1485	6314	1563	7722	1608
	45	1281	1000	1902	1144	2662	1288	3576	1427	4612	1551	5815	1659	7142	1739
	55	-	-	1263	1020	2054	1311	2880	1494	3819	1672	4911	1847	6119	2006
H23B28QABK	40	1967	1306	2765	1466	3765	1627	4967	1780	6313	1910	7844	2010	9490	2066
	45	1764	1330	2495	1501	3426	1679	4554	1854	5825	2009	7278	2140	8844	2231
	55	-	-	1778	1387	2763	1768	3764	1989	4905	2199	6223	2395	7651	2560
H23B30QABK	40	2059	1400	2891	1582	3950	1753	5241	1908	6703	2035	8389	2134	10223	2195
	45	1835	1412	2620	1621	3619	1819	4837	2005	6218	2163	7809	2295	9538	2389
	55	-	-	1848	1484	2922	1919	4008	2165	5237	2387	6649	2585	8182	2747
H23B32QABK	40	2232	1579	3224	1769	4424	1944	5826	2107	7358	2253	9062	2387	10851	2503
	45	1935	1586	2874	1803	4019	2004	5365	2192	6840	2361	8485	2518	10214	2655
	55	-	-	2196	1834	3224	2092	4448	2336	5802	2558	7318	2766	8920	2952
H24B15QABH	40	883	817	1359	927	1937	1041	2627	1148	3434	1237	4388	1292	5476	1305
	45	724	815	1150	926	1681	1046	2324	1165	3086	1273	3998	1355	5045	1402
	55	-	-	-	-	1223	1049	1757	1187	2414	1326	3224	1453	4174	1559
H24B17QABH	40	1053	939	1559	1058	2160	1166	2886	1262	3764	1342	4859	1399	6174	1432
	45	-	-	1367	1048	1925	1172	2588	1287	3386	1388	4380	1469	5574	1529
	55	-	-	-	-	-	-	2073	1318	2746	1458	3573	1583	4564	1694
H24B19QABK	40	1161	1071	1681	1175	2345	1271	3153	1358	4107	1435	5235	1499	6512	1551
	45	1036	1084	1500	1202	2104	1313	2851	1414	3744	1508	4807	1589	6019	1658
	55	-	-	-	-	-	-	2288	1509	3053	1639	3985	1759	5062	1869
H24B20QABK	40	-	-	-	-	2639	1294	3510	1401	4503	1492	5641	1563	6903	1619
	45	-	-	-	-	1331	690	3180	1453	4124	1564	5212	1655	6425	1731
	55	-	-	-	-	-	-	-	-	3372	1688	4354	1824	5459	1943
H24B22QABK	40	1369	1095	2037	1252	2833	1396	3767	1524	4847	1633	6114	1718	7550	1779
	45	1142	1075	1773	1254	2523	1419	3402	1568	4419	1700	5612	1806	6965	1889
	55	-	-	-	-	1919	1430	2700	1629	3602	1810	4658	1966	5858	2098
H24B24QABK	40	1494	1156	2237	1313	3128	1462	4163	1600	5336	1723	6667	1824	8126	1902
	45	1277	1148	1966	1326	2805	1498	3788	1660	4911	1810	6192	1939	7602	2048
	55	-	-	1470	1317	2189	1532	3055	1741	4063	1940	5230	2123	6530	2288
H24B28QABK	40	1910	1371	2765	1549	3772	1721	4939	1880	6273	2023	7814	2139	9540	2227
	45	1640	1374	2447	1571	3402	1765	4514	1948	5790	2116	7269	2260	8931	2377
	55	-	-	-	-	2657	1818	3646	2052	4792	2275	6134	2478	7652	2658

To - temperatura parowania [°C]  
Tc - temperatura skraplania [°C]

Qo - wydajność chłodnicza [W]  
Pe - moc elektryczna [W]

przegrzanie = 11,1 K  
dochłodzenie = 8,3 K

DANE DLA CZYNNIKA R22 - sprężarki tłokowe trójfazowe

Model	To	-20		-15		-10		-5		0		5		10	
	Tc	Qo	Pe	Qo	Pe	Qo	Pe	Qo	Pe	Qo	Pe	Qo	Pe	Qo	Pe
H23B20QDBE	40	1309	954	1910	1085	2652	1186	3547	1267	4567	1331	5756	1386	7073	1437
	45	1145	957	1690	1103	2369	1225	3195	1332	4142	1425	5253	1517	6487	1607
	55	-	-	1148	940	1840	1203	2558	1353	3388	1499	4369	1654	5467	1817
H23B22QDBE	40	1460	1050	2130	1191	2956	1299	3953	1386	5090	1459	6419	1528	7893	1599
	45	1276	1054	1883	1213	2640	1344	3561	1460	4617	1566	5859	1674	7241	1790
	55	-	-	1279	1038	2048	1325	2846	1489	3772	1652	4869	1830	6098	2024
H23B24QDBE	40	1777	1090	2507	1230	3352	1358	4344	1475	5459	1575	6758	1659	8206	1720
	45	1519	1098	2213	1252	3019	1396	3966	1533	5034	1655	6281	1764	7675	1853
	55	-	-	1613	1154	2481	1473	3298	1648	4230	1813	5331	1971	6575	2114
H23B28QDBE	40	2023	1283	2852	1447	3810	1597	4935	1735	6206	1853	7698	1952	9372	2026
	45	1725	1293	2516	1473	3431	1643	4507	1804	5727	1947	7163	2075	8779	2182
	55	-	-	1835	1359	2817	1733	3741	1940	4803	2134	6070	2320	7512	2489
H23B30QDBE	40	2208	1386	3120	1564	4187	1727	5432	1876	6816	2004	8402	2109	10135	2187
	45	1907	1395	2767	1590	3778	1775	4962	1949	6282	2104	7799	2241	9461	2353
	55	-	-	2023	1466	3119	1870	4156	2093	5325	2301	6699	2500	8173	2679
H23B32QDBE	40	2337	1503	3305	1696	4435	1873	5753	2035	7217	2173	8890	2287	10716	2370
	45	2011	1515	2925	1727	3997	1926	5251	2115	6648	2283	8249	2431	10000	2551
	55	-	-	2132	1593	3290	2031	4384	2274	5614	2502	7038	2719	8607	2912
H23A263DBE	40	1715	1172	2492	1344	3421	1500	4532	1635	5857	1744	7472	1818	9373	1855
	45	1481	1161	2264	1379	3153	1572	4180	1733	5376	1859	6811	1938	8487	1970
	55	-	-	1563	1285	2488	1595	3461	1855	4515	2058	5705	2191	7046	2258
H23A323DBE	40	2167	1268	3088	1459	4206	1642	5547	1811	7143	1963	9072	2089	11320	2189
	45	1922	1279	2818	1509	3876	1725	5125	1920	6593	2092	8355	2231	10402	2336
	55	-	-	2155	1496	3166	1808	4299	2087	5584	2330	7085	2525	8802	2675
H23A353DBE	40	2330	1396	3304	1595	4493	1788	5922	1970	7619	2140	9664	2289	12038	2416
	45	2080	1418	3014	1652	4134	1875	5467	2083	7039	2273	8926	2437	11113	2574
	55	-	-	2366	1676	3400	1986	4589	2271	5961	2529	7582	2749	9447	2933
H23A383DBE	40	2554	1470	3600	1680	4883	1890	6428	2092	8260	2285	10462	2462	13008	2621
	45	2297	1503	3288	1745	4492	1982	5936	2210	7644	2426	9694	2622	12068	2797
	55	-	-	2657	1812	3732	2125	5001	2423	6488	2704	8265	2958	10318	3185
H23A423DBE	40	2878	1628	4029	1856	5451	2088	7165	2319	9196	2547	11625	2767	14424	2977
	45	2613	1677	3686	1933	5014	2190	6620	2447	8526	2700	10815	2945	13456	3180
	55	-	-	3078	2060	4216	2380	5601	2698	7257	3012	9260	3317	11585	3610
H23A543DBE	40	3818	2158	5358	2458	7268	2791	9545	3132	12188	3456	15253	3728	18676	3926
	45	3475	2193	4899	2491	6678	2842	8808	3221	11286	3604	14167	3957	17391	4257
	55	-	-	4079	2677	5610	3000	7461	3393	9627	3828	12159	4282	15000	4723
H23A623DBE	40	4307	2415	6084	2758	8305	3158	10925	3569	13897	3943	17218	4214	20784	4346
	45	3996	2483	5665	2822	7735	3237	10158	3682	12889	4111	15916	4461	19145	4689
	55	-	-	4687	3034	6625	3436	8828	3907	11250	4402	13864	4863	16591	5244
H26A72QDBE	40	6160	3013	8286	3383	10741	3717	13509	4002	16570	4224	19948	4354	23578	4389
	45	5576	3067	7585	3486	9929	3872	12589	4212	15546	4490	18826	4680	22361	4778
	55	-	-	6193	3615	8286	4114	10704	4570	13426	4971	16481	5288	19799	5518
H2BG094DBE	40	-	-	8533	4123	11640	4619	15295	5053	19722	5440	25345	5791	32246	6128
	45	-	-	7434	4171	10403	4759	13805	5274	17863	5730	22983	6139	29265	6520
	55	-	-	-	-	-	-	11041	5594	14552	6244	18855	6819	24090	7346
H2BG104DBE	40	-	-	10093	4811	13688	5375	17937	5881	22990	6335	29186	6742	36533	7116
	45	-	-	8921	4890	12344	5559	16319	6158	21000	6694	26706	7169	33463	7600
	55	-	-	-	-	-	-	13220	6545	17273	7281	22118	7927	27816	8506
H2BG124DBE	40	-	-	12232	5848	16319	6514	21083	7127	26546	7676	32856	8134	39918	8503
	45	-	-	10984	5951	14828	6711	19309	7422	24450	8072	30391	8637	37045	9116
	55	-	-	-	-	-	-	15878	7866	20416	8725	25663	9508	31543	10213
H25G144DBE	40	-	-	15458	6610	20341	7468	25974	8254	32359	8967	39616	9594	47622	10148
	45	-	-	13633	6676	18258	7628	23623	8520	29726	9353	36690	10117	44389	10820
	55	-	-	-	-	14094	7950	18920	9055	24462	10128	30836	11164	37923	12166
H2NG184DPEF	40	-	-	17363	8266	23730	9304	31514	10271	40817	11155	52028	11927	64992	12587
	45	-	-	15366	8334	21024	9512	28114	10631	36738	11678	47289	12627	59607	13476
	55	-	-	-	-	-	-	22146	11167	29158	12511	38132	13782	48903	14978
H2NG204DREF	40	-	-	21148	9834	28492	10996	37321	12085	47762	13070	60256	13890	74654	14533
	45	-	-	18800	10022	25451	11295	33611	12530	43407	13696	55281	14738	69082	15637
	55	-	-	-	-	-	-	26629	13298	34863	14782	45228	16224	57567	17593
H2NG244DREF	40	-	-	24776	12040	33171	13413	43102	14724	54588	15924	67914	16928	82837	17709
	45	-	-	22257	12333	30029	13841	39319	15309	50145	16688	62789	17897	77012	18904
	55	-	-	-	-	-	-	31909	16259	41363	18001	52592	19624	65362	21089
H2NG294DPEF	40	-	-	31343	15109	41224	16774	52762	18362	65999	19828	81281	21089	98366	22121
	45	-	-	28302	15475	37523	17319	48320	19114	60740	20811	75111	22335	91206	23655
	55	-	-	-	-	-	-	39692	20329	50501	22491	63076	24541	77218	26439

To - temperatura parowania [°C]  
Tc - temperatura skraplania [°C]

Qo - wydajność chłodnicza [W]  
Pe - moc elektryczna [W]

przegrzanie = 11,1 K  
dochłodzenie = 8,3 K

**DANE DLA CZYNNIKA R22 - sprężarki scroll jednofazowe**

Model	To	-20		-15		-10		-5		0		5		10	
	Tc	Qo	Pe	Qo	Pe	Qo	Pe	Qo	Pe	Qo	Pe	Qo	Pe	Qo	Pe
H20C343ABH	40	3042	1854	3895	1894	4869	1914	5996	1920	7251	1918	8700	1911	10302	1904
	45	2783	2012	3618	2068	4567	2101	5663	2117	6882	2121	8287	2118	9841	2111
	55	2232	2347	3029	2442	3929	2506	4962	2548	6107	2571	7425	2581	8881	2581
H20C373ABH	40	3178	1597	4180	1785	5315	1931	6619	2041	8062	2110	9721	2139	11551	2128
	45	2834	1626	3822	1856	4934	2044	6208	2194	7613	2300	9227	2366	11005	2390
	55	2090	1612	3050	1935	4118	2213	5331	2452	6663	2642	8186	2791	9861	2893

**DANE DLA CZYNNIKA R22 - sprężarki tłokowe trójfazowe**

Model	To	-20		-15		-10		-5		0		5		10	
	Tc	Qo	Pe	Qo	Pe	Qo	Pe	Qo	Pe	Qo	Pe	Qo	Pe	Qo	Pe
H20C343DBE	40	3142	1848	3994	1879	4966	1895	6093	1902	7345	1903	8792	1902	10391	1903
	45	2890	2038	3725	2078	4674	2102	5770	2115	6987	2121	8389	2123	9939	2125
	55	2345	2457	3148	2520	4051	2563	5087	2592	6231	2610	7547	2620	9000	2627
H20C373DBE	40	3419	2012	4346	2045	5405	2063	6630	2071	7993	2072	9567	2070	11308	2068
	45	3145	2217	4054	2262	5087	2289	6279	2304	7603	2309	9129	2309	10817	2308
	55	2552	2672	3426	2742	4409	2791	5535	2824	6781	2842	8214	2850	9794	2853
H20C403DBE	40	3696	2176	4699	2213	5843	2233	7168	2242	8642	2241	10343	2236	12225	2231
	45	3400	2395	4383	2446	5499	2476	6788	2493	8220	2497	9870	2495	11694	2490
	55	2760	2869	3704	2954	4766	3012	5984	3050	7331	3072	8880	3080	10589	3081
H20R453DBE	40	-	-	4802	2578	6056	2566	7618	2556	9477	2549	11757	2546	14414	2551
	45	-	-	3218	1924	5700	2852	7153	2839	8910	2831	11093	2830	13661	2838
	55	-	-	-	-	-	-	5660	3090	7746	3497	9624	3496	11905	3507
H20R483DBE	40	4436	2595	5639	2635	7012	2658	8602	2670	10370	2673	12412	2671	14670	2668
	45	4080	2830	5260	2884	6599	2919	8146	2939	9864	2947	11844	2947	14032	2944
	55	3311	3341	4444	3429	5719	3492	7181	3534	8797	3560	10655	3571	12706	3573
H20R583DBE	40	5360	3134	6813	3180	8473	3208	10393	3222	12530	3227	14998	3227	17726	3226
	45	4929	3420	6355	3482	7974	3522	9843	3546	11918	3557	14312	3561	16956	3560
	55	4001	4049	5370	4149	6911	4220	8677	4270	10629	4300	12875	4316	15353	4323
H20R603DBE	40	5544	3241	7048	3295	8764	3324	10752	3338	12962	3340	15515	3338	18337	3337
	45	5100	3531	6574	3604	8249	3649	10183	3673	12329	3683	14805	3684	17540	3682
	55	4138	4166	5555	4283	7149	4365	8977	4418	10996	4449	13319	4463	15883	4466
H20R753DBE	40	7635	3960	9335	3945	11329	3950	13688	3975	16359	4019	19487	4088	22985	4177
	45	7273	4462	8909	4435	10825	4427	13089	4440	15652	4473	18656	4529	22018	4607
	55	6525	5624	8037	5569	9797	5535	11873	5521	14224	5528	16981	5558	20072	5612
H20R813DBE	40	-	-	10087	4295	12326	4308	14917	4330	17826	4359	21238	4397	25083	4442
	45	-	-	-	-	11742	4829	14242	4841	17053	4862	20356	4895	24086	4936
	55	-	-	-	-	-	-	11509	5277	15382	5994	18438	6022	21907	6064
H20R943DBE	40	-	-	11108	4874	13895	4930	17079	4990	20603	5047	24676	5095	29201	5129
	45	-	-	-	-	13050	5428	16163	5492	19603	5550	23574	5599	27984	5632
	55	-	-	-	-	-	-	12720	5862	17374	6730	21137	6805	25312	6860

To - temperatura parowania [°C]  
Tc - temperatura skraplania [°C]

Qo - wydajność chłodnicza [W]  
Pe - moc elektryczna [W]

przegrzanie = 11,1 K  
dochłodzenie = 8,3 K

DANE DLA CZYNNIKA R404A - sprężarki tłokowe jednofazowe

Model	To	-20		-15		-10		-5		0		5		10	
	Tc	Qo	Pe	Qo	Pe	Qo	Pe	Qo	Pe	Qo	Pe	Qo	Pe	Qo	Pe
H73B15QABH	40	965	733	1452	859	2055	974	2777	1076	3587	1154	4515	1204	5520	1218
	45	779	720	1205	858	1750	988	2414	1107	3172	1203	4049	1274	5009	1311
	55	-	-	666	746	1137	973	1703	1146	2344	1280	3101	1393	3948	1475
H73B17QABH	40	1085	812	1615	939	2280	1067	3078	1184	3971	1273	4987	1324	6081	1322
	45	871	803	1333	937	1929	1076	2659	1210	3488	1320	4443	1399	5481	1428
	55	-	-	757	833	1305	1090	1912	1252	2617	1401	3445	1528	4362	1616
H73B19QABK	40	1260	890	1824	1034	2515	1161	3355	1271	4325	1355	5479	1412	6783	1438
	45	995	864	1500	1023	2127	1169	2896	1302	3793	1411	4868	1499	6094	1559
	55	-	-	807	886	1393	1170	2040	1343	2800	1500	3719	1643	4780	1765
H73B20QABK	40	1367	968	1980	1125	2730	1263	3643	1382	4695	1474	5948	1537	7363	1565
	45	1080	939	1629	1113	2309	1272	3144	1416	4117	1535	5285	1631	6615	1696
	55	-	-	877	964	1512	1273	2215	1461	3039	1632	4037	1788	5189	1920
H73B24QABK	40	1680	1090	2355	1245	3183	1394	4177	1533	5301	1649	6605	1742	8042	1800
	45	1419	1093	2005	1252	2749	1412	3660	1568	4707	1709	5936	1834	7304	1931
	55	-	-	1134	1099	1853	1416	2642	1617	3563	1815	4659	2012	5899	2194
H73B28QABK	40	2271	1437	3058	1615	4065	1796	5282	1970	6647	2121	8206	2240	9883	2313
	45	1955	1453	2630	1642	3537	1840	4661	2036	5945	2214	7430	2367	9045	2478
	55	-	-	1597	1495	2492	1909	3453	2153	4577	2387	5903	2609	7376	2799
H73B30QABK	40	2377	1541	3197	1743	4264	1935	5573	2111	7058	2260	8776	2378	10647	2456
	45	2033	1542	2762	1773	3737	1994	4952	2202	6346	2384	7971	2538	9754	2653
	55	-	-	1661	1600	2636	2072	3677	2344	4886	2590	6308	2816	7888	3004
H73B32QABK	40	2577	1737	3565	1949	4775	2146	6195	2332	7747	2501	9479	2660	11301	2802
	45	2144	1733	3029	1973	4151	2196	5492	2408	6981	2602	8661	2785	10445	2949
	55	-	-	1973	1978	2908	2259	4081	2528	5413	2776	6942	3013	8599	3228
H74B15QABH	40	1019	899	1502	1021	2091	1149	2793	1270	3616	1373	4590	1440	5703	1461
	45	802	890	1212	1013	1735	1146	2379	1280	3150	1403	4081	1499	5159	1557
	55	-	-	-	-	1103	1132	1612	1284	2252	1439	3059	1582	4024	1704
H74B17QABH	40	1216	1033	1724	1165	2332	1287	3069	1396	3963	1490	5083	1560	6430	1603
	45	-	-	1441	1147	1987	1284	2649	1414	3456	1529	4471	1624	5700	1698
	55	-	-	-	-	-	-	1902	1426	2562	1582	3389	1724	4400	1852
H74B19QABK	40	1340	1178	1859	1294	2531	1403	3352	1503	4324	1593	5476	1671	6782	1736
	45	1148	1184	1581	1315	2173	1438	2918	1554	3821	1662	4906	1757	6155	1841
	55	-	-	-	-	-	-	2099	1633	2848	1779	3780	1915	4880	2043
H74B20QABK	40	-	-	-	-	2849	1428	3732	1550	4741	1657	5901	1742	7188	1812
	45	-	-	-	-	1374	756	3255	1596	4209	1723	5321	1831	6570	1923
	55	-	-	-	-	-	-	-	-	3146	1832	4130	1986	5262	2124
H74B22QABK	40	1581	1205	2253	1379	3058	1541	4005	1686	5104	1813	6395	1915	7863	1991
	45	1265	1174	1869	1372	2605	1555	3482	1723	4510	1873	5728	1998	7123	2098
	55	-	-	-	-	1731	1544	2477	1763	3361	1964	4419	2141	5647	2293
H74B24QABK	40	1725	1272	2473	1446	3376	1614	4426	1771	5619	1913	6974	2033	8463	2129
	45	1415	1254	2072	1451	2896	1642	3877	1824	5012	1994	6320	2145	7774	2274
	55	-	-	1321	1420	1975	1654	2803	1884	3791	2106	4961	2312	6295	2502
H74B28QABK	40	1725	1272	2473	1446	3376	1614	4426	1771	5619	1913	6974	2033	8463	2129
	45	1415	1254	2072	1451	2896	1642	3877	1824	5012	1994	6320	2145	7774	2274
	55	-	-	1321	1420	1975	1654	2803	1884	3791	2106	4961	2312	6295	2502

To - temperatura parowania [°C]  
Tc - temperatura skraplania [°C]

Qo - wydajność chłodnicza [W]  
Pe - moc elektryczna [W]

przegrzanie = 11,1 K  
dochłodzenie = 8,3 K

DANE DLA CZYNNIKA R404A - sprężarki tłokowe trójfazowe

Model	To	-20		-15		-10		-5		0		5		10	
	Tc	Qo	Pe	Qo	Pe	Qo	Pe	Qo	Pe	Qo	Pe	Qo	Pe	Qo	Pe
H73B20QDBE	40	1511	1049	2112	1195	2863	1309	3772	1402	4809	1478	6021	1545	7366	1608
	45	1269	1046	1781	1207	2446	1342	3271	1463	4228	1571	5362	1678	6634	1785
	55	-	-	1032	1014	1660	1299	2347	1464	3161	1627	4145	1802	5270	1987
H73B22QDBE	40	1685	1155	2356	1312	3191	1434	4203	1534	5359	1619	6714	1703	8220	1790
	45	1414	1152	1985	1327	2726	1473	3645	1604	4713	1725	5981	1852	7405	1988
	55	-	-	1150	1119	1848	1431	2612	1612	3520	1793	4618	1993	5879	2213
H73B24QDBE	40	2052	1199	2772	1355	3619	1499	4619	1632	5748	1748	7069	1849	8546	1926
	45	1683	1200	2333	1369	3117	1530	4059	1684	5138	1823	6412	1951	7848	2058
	55	-	-	1450	1245	2238	1591	3025	1784	3946	1968	5057	2147	6339	2311
H73B28QDBE	40	2336	1411	3154	1594	4113	1763	5248	1920	6535	2057	8052	2175	9761	2268
	45	1911	1413	2652	1611	3543	1800	4614	1982	5846	2146	7312	2295	8978	2423
	55	-	-	1649	1465	2541	1872	3433	2100	4481	2316	5758	2527	7242	2722
H73B30QDBE	40	2550	1525	3450	1723	4519	1906	5776	2077	7177	2225	8789	2351	10555	2448
	45	2113	1525	2917	1740	3901	1945	5080	2141	6412	2319	7961	2479	9676	2613
	55	-	-	1818	1581	2813	2019	3813	2265	4968	2497	6336	2723	7879	2929
H73B32QDBE	40	2698	1654	3654	1868	4788	2067	6118	2253	7599	2413	9300	2549	11159	2652
	45	2228	1656	3083	1889	4127	2111	5375	2324	6785	2515	8421	2689	10227	2833
	55	-	-	1916	1718	2968	2194	4022	2461	5238	1715	6676	2961	8298	3184
H73A263DBE	40	1980	1290	2756	1480	3692	1655	4819	1809	6167	1936	7816	2026	9761	2076
	45	1641	1268	2386	1509	3255	1722	4278	1904	5487	2048	6953	2143	8679	2188
	55	-	-	1404	1386	2244	1723	3176	2007	4213	2234	5412	2386	6793	2469
H73A323DBE	40	2502	1395	3415	1608	4540	1812	5898	2004	7521	2179	9490	2328	11788	2450
	45	2130	1397	2970	1651	4002	1890	5246	2109	6729	2305	8529	2467	10638	2594
	55	-	-	1936	1613	2855	1952	3945	2259	5210	2529	6721	2750	8485	2925
H73A353DBE	40	2690	1536	3654	1757	4850	1973	6297	2180	8022	2376	10109	2551	12537	2704
	45	2305	1549	3177	1807	4269	2054	5596	2288	7184	2505	9111	2696	11365	2859
	55	-	-	2126	1807	3066	2144	4210	2458	5562	2745	7192	2994	9107	3206
H73A383DBE	40	2949	1617	3980	1851	5271	2086	6835	2315	8697	2537	10943	2744	13547	2934
	45	2545	1642	3465	1909	4638	2172	6076	2428	7802	2673	9896	2900	12341	3107
	55	-	-	2387	1953	3366	2294	4588	2623	6053	2935	7840	3222	9947	3482
H73A423DBE	40	3323	1791	4455	2045	5884	2305	7619	2566	9683	2828	12161	3084	15021	3332
	45	2895	1832	3885	2114	5177	2400	6776	2688	8702	2975	11040	3257	13761	3531
	55	-	-	2765	2221	3802	2570	5139	2920	6771	3269	8784	3612	11169	3947
H73A543DBE	40	4408	2374	5924	2708	7845	3081	10150	3466	12833	3837	15955	4155	19449	4394
	45	3850	2396	5164	2725	6895	3115	9016	3538	11519	3971	14462	4377	17784	4728
	55	-	-	3665	2886	5060	3240	6845	3672	8982	4155	11534	4664	14461	5164
H73A623DBE	40	4973	2657	6727	3039	8965	3486	11617	3949	14633	4378	18010	4697	21644	4864
	45	4428	2713	5971	3087	7987	3547	10398	4044	13155	4530	16247	4934	19578	5208
	55	-	-	4211	3271	5976	3710	8100	4228	10496	4778	13151	5297	15994	5733
H76A72QDBE	40	7112	3315	9162	3727	11595	4103	14365	4429	17448	4690	20867	4853	24554	4912
	45	6178	3351	7995	3813	10253	4243	12886	4627	15867	4948	19217	5177	22867	5306
	55	-	-	5564	3898	7474	4442	9820	4946	12526	5395	15634	5760	19087	6033
H7BG094DBE	40	-	-	9435	4542	12565	5098	16264	5592	20766	6040	26512	6454	33581	6859
	45	-	-	7836	4562	10742	5215	14131	5793	18232	6314	23460	6789	29928	7241
	55	-	-	-	-	-	-	10130	6054	13577	6777	17885	7427	23224	8032
H7BG104DBE	40	-	-	11160	5301	14776	5934	19073	6508	24208	7034	30530	7514	38046	7965
	45	-	-	9403	5349	12746	6092	16704	6765	21433	7376	27261	7929	34221	8440
	55	-	-	-	-	-	-	12129	7083	16116	7902	20981	8633	26816	9300
H7BG124DBE	40	-	-	13526	6443	17616	7191	22418	7888	27952	8522	34369	9066	41571	9517
	45	-	-	11578	6510	15312	7355	19765	8153	24955	8895	31023	9553	37883	10124
	55	-	-	-	-	-	-	14568	8513	19048	9469	24344	10355	30409	11167
H75G144DBE	40	-	-	17093	7282	21958	8244	27620	9135	34073	9956	41441	10693	49594	11359
	45	-	-	14370	7303	18854	8359	24181	9360	30340	10306	37453	11190	45393	12017
	55	-	-	-	-	12713	8585	17359	9800	22823	10992	29251	12158	36560	13302
H7NG184DPEF	40	-	-	17363	8266	23730	9304	31514	10271	40817	11155	52028	11927	64992	12587
	45	-	-	15366	8334	21024	9512	28114	10631	36738	11678	47289	12627	59607	13476
	55	-	-	-	-	-	-	22146	11167	29158	12511	38132	13782	48903	14978
H7NG204DREF	40	-	-	23385	10835	30757	12139	39685	13375	50291	14511	63031	15481	77746	16267
	45	-	-	19816	10963	26282	12378	34405	13765	44303	15092	56430	16300	70646	17367
	55	-	-	-	-	-	-	24432	14392	32527	16043	42903	17670	55498	19236
H7NG244DREF	40	-	-	27396	13266	35808	14807	45832	16295	57479	17680	71041	18867	86268	19822
	45	-	-	23460	13491	31009	15168	40248	16817	51180	18389	64094	19795	78756	20995
	55	-	-	-	-	-	-	29276	17596	38592	19537	49888	21373	63013	23059
H7NG294DPEF	40	-	-	34658	16646	44501	18517	56104	20321	69494	22014	85024	23505	102441	24760
	45	-	-	29832	16928	38748	18980	49462	20998	61994	22932	76672	24703	93271	26273
	55	-	-	-	-	-	-	36418	22001	47118	24410	59834	26728	74443	28908

To - temperatura parowania [°C]  
Tc - temperatura skraplania [°C]

Qo - wydajność chłodnicza [W]  
Pe - moc elektryczna [W]

przegrzanie = 11,1 K  
dochłodzenie = 8,3 K



**DANE DLA CZYNNIKA R404A - sprężarki scroll jednofazowe**

Model	To	-20		-15		-10		-5		0		5		10	
	Tc	Qo	Pe	Qo	Pe	Qo	Pe	Qo	Pe	Qo	Pe	Qo	Pe	Qo	Pe
H70C343ABH	40	3512	2039	4306	2086	5256	2113	6376	2125	7635	2129	9101	2130	10729	2132
	45	3084	2198	3814	2262	4716	2302	5797	2326	7024	2337	8460	2342	10064	2345
	55	2192	2529	2721	2633	3544	2707	4553	2758	5698	2791	7044	2811	8562	2822
H70C373ABH	40	3669	1758	4622	1966	5738	2132	7038	2259	8489	2342	10169	2384	12030	2382
	45	3140	1777	4029	2030	5095	2240	6354	2410	7770	2534	9419	2617	11254	2654
	55	2053	1736	2740	2087	3714	2390	4891	2654	6216	2867	7766	3040	9506	3163

**DANE DLA CZYNNIKA R404A - sprężarki tłokowe trójfazowe**

Model	To	-20		-15		-10		-5		0		5		10	
	Tc	Qo	Pe	Qo	Pe	Qo	Pe	Qo	Pe	Qo	Pe	Qo	Pe	Qo	Pe
H70C343DBE	40	3627	2034	4417	2070	5361	2092	6479	2104	7734	2113	9197	2120	10821	2130
	45	3202	2227	3927	2273	4827	2304	5907	2324	7131	2337	8564	2348	10164	2360
	55	2304	2647	2829	2717	3654	2768	4667	2806	5814	2833	7159	2854	8677	2873
H70C373DBE	40	3947	2213	4806	2253	5835	2277	7050	2292	8417	2301	10008	2307	11776	2315
	45	3484	2423	4273	2474	5253	2508	6428	2531	7760	2545	9319	2554	11061	2564
	55	2507	2878	3078	2957	3977	3014	5079	3056	6327	3084	7791	3104	9442	3120
H70C403DBE	40	4267	2394	5196	2439	6308	2465	7622	2481	9099	2488	10820	2492	12732	2498
	45	3767	2616	4620	2676	5679	2714	6949	2738	8389	2752	10075	2760	11958	2766
	55	2711	3091	3328	3185	4299	3253	5490	3301	6840	3334	8423	3355	10208	3368
H70R453DBE	40	3079	1886	5310	2840	6537	2833	8101	2829	9979	2830	12298	2838	15011	2856
	45	-	-	3392	2105	5886	3126	7322	3119	9094	3120	11323	3130	13970	3152
	55	-	-	-	-	-	-	5193	3344	7227	3796	9129	3807	11477	3834
H70R483DBE	40	5121	2856	6235	2903	7569	2935	9146	2955	10919	2968	12984	2977	15277	2986
	45	4521	3092	5544	3155	6815	3199	8339	3228	10067	3247	12090	3260	14350	3270
	55	3252	3599	3993	3698	5159	3771	6589	3825	8207	3863	10107	3889	12249	3907
H70R583DBE	40	6188	3448	7534	3504	9146	3541	11052	3566	13194	3582	15689	3596	18460	3611
	45	5462	3736	6699	3809	8235	3860	10076	3896	12164	3920	14609	3938	17339	3954
	55	3930	4362	4825	4474	6234	4558	7962	4621	9917	4667	12214	4701	14801	4727
H70R603DBE	40	6401	3566	7793	3630	9461	3669	11433	3694	13649	3709	16229	3721	19097	3735
	45	5651	3858	6929	3942	8518	3999	10423	4035	12584	4058	15113	4075	17938	4089
	55	4065	4488	4991	4619	6448	4714	8236	4782	10260	4828	12635	4861	15312	4883
H70R753DBE	40	8815	4357	10322	4347	12230	4361	14555	4399	17225	4463	20384	4556	23938	4675
	45	8058	4875	9391	4851	11178	4852	13398	4878	15975	4929	19043	5009	22516	5117
	55	6410	6059	7221	6006	8837	5977	10894	5975	13271	6000	16108	6054	19350	6136
H70R813DBE	40	6593	3115	11154	4732	13306	4756	15862	4792	18770	4840	22216	4901	26122	4972
	45	-	-	7160	3533	12125	5293	14578	5318	17405	5358	20779	5414	24631	5483
	55	-	-	-	-	-	-	10559	5711	14351	6506	17090	6559	21120	6630
H70R943DBE	40	7091	3534	12283	5370	15000	5443	18161	5523	21694	5603	25813	5679	30411	5741
	45	-	-	7781	3956	13476	5948	16545	6033	20007	6115	24064	6193	28617	6256
	55	-	-	-	-	-	-	11671	6345	16210	7304	20050	7411	24402	7501

**DANE DLA CZYNNIKA R404A - sprężarki niskotemperaturowe**

Model	To	-40		-35		-30		-25		-20		-15		-10	
	Tc	Qo	Pe	Qo	Pe	Qo	Pe	Qo	Pe	Qo	Pe	Qo	Pe	Qo	Pe
L63A113BBKA	40	899	925	1471	1153	2184	1422	3033	1714	4012	2012	5134	2292	-	-
	45	758	895	1309	1128	2003	1411	2834	1723	3796	2049	4905	2366	-	-
	55	-	-	-	-	1620	1357	2390	1707	3294	2084	4348	2471	-	-
L61B562DBEB	40	516	586	765	706	1073	843	1443	992	1879	1146	2395	1299	-	-
	45	430	551	670	678	968	825	1330	984	1756	1148	2264	1313	-	-
	55	-	-	-	-	807	807	1151	986	1562	1173	2056	1362	-	-
L61B652DBEB	40	585	603	862	772	1203	943	1614	1117	2103	1293	2695	1475	-	-
	45	498	577	776	757	1114	940	1517	1126	1995	1316	2569	1511	-	-
	55	-	-	-	-	528	501	1308	1132	1773	1353	2324	1581	-	-
L63A113DBEA	40	1145	946	1544	1157	2107	1384	2837	1626	3734	1884	4827	2162	-	-
	45	982	876	1379	1115	1940	1367	2666	1635	3558	1918	4646	2220	-	-
	55	-	-	-	-	1526	1251	2233	1577	3104	1917	4168	2276	-	-
L63A183DBEA	40	1217	1153	2311	1652	3488	2102	4764	2510	6154	2880	7701	3215	-	-
	45	754	1009	1937	1569	3174	2075	4479	2534	5869	2953	7380	3331	-	-
	55	-	-	-	-	2238	1859	3791	2501	5369	3093	6998	3637	-	-

To - temperatura parowania [°C]  
Tc - temperatura skraplania [°C]

Qo - wydajność chłodnicza [W]  
Pe - moc elektryczna [W]

przegrzanie = 11,1 K  
dochłodzenie = 8,3 K

DANE DLA CZYNNIKA R407C - sprężarki tłokowe jednofazowe

Model	To	-20		-15		-10		-5		0		5		10	
	Tc	Qo	Pe	Qo	Pe	Qo	Pe	Qo	Pe	Qo	Pe	Qo	Pe	Qo	Pe
H73B15QABH	40	729	594	1167	706	1724	813	2408	909	3196	987	4120	1041	5145	1064
	45	605	586	1004	709	1516	828	2149	939	2883	1033	3745	1107	4706	1150
	55	-	-	629	621	1093	822	1640	981	2262	1109	3000	1221	3827	1306
H73B17QABH	40	819	658	1299	773	1913	890	2669	1000	3538	1089	4550	1145	5669	1155
	45	677	653	1110	774	1671	902	2367	1027	3170	1134	4110	1215	5149	1254
	55	-	-	716	694	1253	921	1841	1072	2526	1213	3332	1339	4228	1431
H73B19QABK	40	952	721	1466	851	2109	968	2909	1074	3853	1158	4999	1221	6323	1257
	45	774	703	1250	845	1843	979	2578	1104	3447	1212	4503	1302	5725	1368
	55	-	-	763	738	1338	988	1965	1150	2703	1300	3597	1440	4633	1563
H73B20QABK	40	1033	785	1592	926	2290	1054	3158	1168	4183	1260	5427	1329	6864	1368
	45	840	764	1357	920	2000	1065	2799	1202	3742	1319	4888	1416	6215	1489
	55	-	-	829	803	1453	1075	2133	1251	2934	1413	3904	1566	5030	1700
H73B24QABK	40	1269	883	1893	1024	2670	1163	3621	1295	4723	1410	6027	1506	7497	1573
	45	1103	889	1670	1034	2382	1182	3258	1331	4279	1468	5491	1593	6862	1695
	55	-	-	1072	916	1780	1196	2545	1384	3439	1572	4506	1763	5718	1943
H73B28QABK	40	1715	1164	2458	1329	3409	1498	4579	1665	5922	1814	7487	1937	9213	2021
	45	1519	1182	2191	1356	3065	1541	4149	1728	5404	1902	6872	2056	8498	2175
	55	-	-	1510	1245	2394	1613	3326	1843	4418	2068	5709	2286	7149	2479
H73B30QABK	40	1796	1248	2570	1434	3577	1614	4831	1784	6289	1932	8007	2057	9925	2147
	45	1580	1255	2300	1464	3238	1670	4408	1869	5768	2047	7374	2204	9164	2329
	55	-	-	1570	1333	2533	1750	3542	2006	4716	2244	6101	2467	7646	2660
H73B32QABK	40	1947	1408	2866	1603	4005	1790	5370	1971	6902	2139	8649	2300	10535	2448
	45	1666	1410	2523	1629	3596	1839	4889	2043	6346	2234	8011	2418	9814	2589
	55	-	-	1865	1647	2794	1908	3931	2164	5225	2405	6714	2639	8335	2859
H74B15QABH	40	770	728	1208	840	1754	959	2421	1073	3221	1174	4188	1245	5316	1276
	45	623	725	1009	836	1504	960	2118	1086	2863	1205	3775	1302	4847	1366
	55	-	-	-	-	1060	957	1553	1099	2174	1247	2958	1386	3900	1509
H74B17QABH	40	918	837	1386	958	1956	1074	2660	1180	3531	1274	4638	1349	5994	1401
	45	-	-	1200	947	1722	1076	2358	1200	3141	1314	4135	1411	5355	1490
	55	-	-	-	-	-	-	1831	1221	2473	1371	3278	1511	4264	1640
H74B19QABK	40	1013	955	1494	1065	2123	1170	2906	1270	3853	1362	4996	1445	6322	1517
	45	892	964	1317	1086	1882	1205	2598	1318	3473	1427	4538	1526	5782	1616
	55	-	-	-	-	-	-	2022	1398	2749	1541	3656	1678	4730	1809
H74B20QABK	40	-	-	-	-	2389	1192	3235	1310	4224	1417	5384	1507	6701	1584
	45	-	-	-	-	1191	633	2897	1354	3826	1480	4922	1590	6173	1688
	55	-	-	-	-	-	-	-	-	3037	1587	3995	1740	5101	1881
H74B22QABK	40	1194	976	1811	1134	2565	1285	3472	1425	4547	1550	5835	1656	7330	1740
	45	983	956	1556	1133	2257	1303	3100	1462	4100	1609	5299	1735	6692	1842
	55	-	-	-	-	1663	1305	2386	1509	3244	1702	4274	1876	5473	2031
H74B24QABK	40	1303	1031	1988	1190	2832	1346	3837	1496	5006	1636	6363	1758	7889	1860
	45	1100	1021	1726	1198	2509	1375	3452	1548	4556	1713	5846	1863	7304	1996
	55	-	-	1249	1182	1897	1398	2699	1612	3659	1824	4799	2025	6102	2215
H74B28QABK	40	1666	1222	2458	1404	3415	1584	4553	1758	5885	1921	7458	2061	9262	2178
	45	1412	1221	2148	1420	3044	1620	4113	1816	5372	2003	6864	2171	8581	2317
	55	-	-	-	-	2303	1658	3222	1901	4316	2139	5627	2364	7150	2574

To - temperatura parowania [°C]  
Tc - temperatura skraplania [°C]

Qo - wydajność chłodnicza [W]  
Pe - moc elektryczna [W]

przegrzanie = 11,1 K  
dochłodzenie = 8,3 K

DANE DLA CZYNNIKA R407C - sprężarki tłokowe trójfazowe

Model	To	-20		-15		-10		-5		0		5		10	
	Tc	Qo	Pe	Qo	Pe	Qo	Pe	Qo	Pe	Qo	Pe	Qo	Pe	Qo	Pe
H73B20QDBE	40	1142	850	1698	983	2401	1092	3270	1185	4284	1263	5494	1336	6867	1405
	45	986	851	1484	997	2119	1124	2912	1241	3843	1349	4960	1457	6232	1567
	55	-	-	975	844	1595	1097	2260	1253	3051	1410	4009	1579	5108	1760
H73B22QDBE	40	1273	936	1894	1079	2676	1196	3644	1296	4775	1385	6126	1472	7663	1564
	45	1099	937	1653	1096	2362	1233	3245	1361	4284	1482	5532	1608	6957	1745
	55	-	-	1087	932	1775	1209	2515	1379	3397	1553	4467	1746	5698	1960
H73B24QDBE	40	1550	972	2229	1114	3035	1250	4004	1379	5121	1495	6450	1599	7967	1683
	45	1308	977	1943	1131	2701	1281	3614	1429	4670	1566	5931	1694	7374	1806
	55	-	-	1370	1037	2150	1344	2914	1527	3809	1705	4891	1881	6144	2047
H73B28QDBE	40	1765	1144	2536	1311	3450	1470	4549	1623	5822	1759	7347	1881	9099	1982
	45	1485	1150	2209	1331	3069	1508	4107	1682	5314	1843	6763	1994	8435	2127
	55	-	-	1559	1221	2441	1581	3306	1797	4326	2007	5569	2214	7020	2410
H73B30QDBE	40	1926	1236	2774	1417	3791	1590	5007	1755	6394	1902	8019	2033	9839	2139
	45	1642	1241	2430	1437	3380	1629	4522	1817	5828	1991	7364	2153	9090	2294
	55	-	-	1719	1317	2703	1706	3673	1938	4795	2163	6128	2386	7637	2594
H73B32QDBE	40	2038	1341	2938	1537	4016	1724	5303	1903	6770	2063	8485	2204	10403	2318
	45	1732	1347	2568	1560	3576	1768	4785	1972	6167	2160	7789	2335	9608	2487
	55	-	-	1811	1431	2851	1853	3873	2107	5056	2352	6457	2594	8043	2820
H73A263DBE	40	1496	1045	2215	1218	3097	1381	4177	1528	5495	1656	7132	1752	9100	1814
	45	1275	1032	1987	1246	2821	1443	3809	1616	4987	1759	6431	1861	8154	1921
	55	-	-	1327	1154	2156	1455	3058	1718	4066	1935	5234	2091	6584	2186
H73A323DBE	40	1890	1131	2745	1323	3808	1511	5113	1694	6701	1864	8659	2013	10989	2141
	45	1655	1137	2474	1364	3468	1583	4670	1789	6117	1980	7889	2143	9994	2277
	55	-	-	1830	1344	2743	1649	3799	1933	5029	2191	6500	2410	8224	2590
H73A353DBE	40	2032	1245	2937	1446	4068	1646	5459	1842	7148	2032	9224	2206	11687	2363
	45	1791	1261	2646	1492	3699	1721	4981	1941	6530	2151	8428	2341	10677	2509
	55	-	-	2010	1505	2946	1811	4055	2103	5368	2378	6956	2623	8827	2839
H73A383DBE	40	2228	1311	3200	1523	4421	1740	5925	1956	7749	2169	9985	2373	12629	2564
	45	1978	1336	2886	1577	4019	1819	5409	2060	7092	2296	9154	2518	11594	2727
	55	-	-	2257	1627	3234	1938	4419	2245	5843	2542	7583	2823	9641	3084
H73A423DBE	40	2510	1452	3582	1682	4935	1923	6605	2169	8627	2418	11096	2666	14003	2912
	45	2250	1491	3236	1746	4486	2010	6032	2281	7910	2555	10212	2829	12928	3100
	55	-	-	2614	1850	3653	2171	4949	2499	6535	2832	8496	3165	10826	3495
H73A543DBE	40	3330	1924	4762	2227	6580	2570	8799	2929	11434	3281	14558	3592	18131	3840
	45	2992	1950	4302	2251	5974	2609	8026	3003	10470	3411	13377	3801	16709	4150
	55	-	-	3465	2404	4862	2737	6593	3142	8670	3599	11155	4086	14017	4573
H73A623DBE	40	3757	2153	5408	2500	7520	2908	10071	3337	13037	3744	16433	4062	20177	4251
	45	3441	2207	4974	2550	6920	2971	9256	3432	11958	3891	15028	4285	18394	4571
	55	-	-	3981	2724	5741	3134	7801	3619	10131	4139	12720	4641	15503	5077
H76A72QDBE	40	5373	2687	7366	3066	9725	3423	12453	3742	15545	4010	19039	4196	22890	4293
	45	4801	2727	6660	3150	8883	3554	11471	3926	14423	4249	17776	4496	21484	4658
	55	-	-	5260	3247	7181	3753	9458	4233	12091	4674	15121	5046	18501	5343
H7BG094DBE	40	-	-	7585	3736	10539	4253	14099	4725	18502	5165	24190	5581	31305	5994
	45	-	-	6527	3769	9307	4368	12580	4916	16572	5423	21701	5897	28117	6356
	55	-	-	-	-	-	-	9756	5181	13105	5871	17299	6507	22511	7112
H7BG104DBE	40	-	-	8972	4360	12394	4949	16534	5499	21567	6015	27856	6497	35468	6960
	45	-	-	7833	4418	11044	5103	14870	5740	19482	6335	25216	6886	32151	7409
	55	-	-	-	-	-	-	11681	6063	15556	6846	20293	7564	25992	8236
H7BG124DBE	40	-	-	10873	5300	14776	5998	19434	6665	24903	7288	31359	7839	38754	8317
	45	-	-	9644	5377	13266	6160	17595	6918	22683	7639	28696	8297	35592	8887
	55	-	-	-	-	-	-	14030	7286	18386	8204	23545	9073	29475	9889
H75G144DBE	40	-	-	13741	5990	18417	6876	23943	7718	30357	8514	37811	9246	46233	9926
	45	-	-	11970	6032	16335	7002	21526	7943	27578	8852	34643	9718	42648	10549
	55	-	-	-	-	12213	7252	16718	8388	22030	9523	28292	10653	35437	11780
H7NG184DPEF	40	-	-	15434	7491	21486	8567	29050	9604	38291	10591	49658	11495	63097	12311
	45	-	-	13491	7530	18810	8731	25618	9910	34083	11052	44651	12129	57269	13137
	55	-	-	-	-	-	-	19569	10344	26259	11764	34985	13151	45697	14502
H7NG204DREF	40	-	-	18799	8913	25797	10125	34402	11301	44806	12409	57510	13386	72477	14215
	45	-	-	16506	9056	22771	10368	30628	11681	40270	12962	52198	14157	66373	15244
	55	-	-	-	-	-	-	23530	12318	31397	13899	41496	15481	53793	17035
H7NG244DREF	40	-	-	22024	10912	30034	12351	39732	13769	51210	15119	64819	16315	80421	17321
	45	-	-	19541	11144	26867	12705	35830	14271	46521	15794	59287	17191	73992	18429
	55	-	-	-	-	-	-	28196	15060	37250	16926	48252	18726	61077	20420
H7NG294DPEF	40	-	-	27862	13693	37326	15445	48636	17171	61915	18826	77578	20324	95498	21637
	45	-	-	24849	13983	33572	15898	44032	17818	56350	19696	70921	21454	87629	23062
	55	-	-	-	-	-	-	35073	18830	45480	21147	57872	23417	72156	25600

To - temperatura parowania [°C]  
Tc - temperatura skraplania [°C]

Qo - wydajność chłodnicza [W]  
Pe - moc elektryczna [W]

przegrzanie = 11,1 K  
dochłodzenie = 8,3 K

**DANE DLA CZYNNIKA R407C - sprężarki scroll jednofazowe**

Model	To	-20		-15		-10		-5		0		5		10	
	Tc	Qo	Pe	Qo	Pe	Qo	Pe	Qo	Pe	Qo	Pe	Qo	Pe	Qo	Pe
H70C343ABH	40	2653	1653	3462	1716	4408	1762	5527	1796	6802	1821	8304	1842	10002	1863
	45	2397	1788	3177	1868	4086	1928	5161	1974	6384	2007	7825	2034	9455	2058
	55	1857	2075	2573	2193	3405	2286	4385	2360	5500	2418	6813	2463	8298	2499
H70C373ABH	40	2772	1424	3716	1618	4812	1778	6102	1909	7563	2003	9279	2062	11214	2082
	45	2440	1446	3356	1677	4414	1876	5657	2045	7063	2176	8713	2273	10574	2330
	55	1738	1424	2590	1738	3568	2019	4710	2271	6000	2484	7511	2663	9214	2801

**DANE DLA CZYNNIKA R407C - sprężarki scroll trójfazowe**

Model	To	-20		-15		-10		-5		0		5		10	
	Tc	Qo	Pe	Qo	Pe	Qo	Pe	Qo	Pe	Qo	Pe	Qo	Pe	Qo	Pe
H70C343DBE	40	2740	1648	3551	1703	4497	1745	5616	1778	6891	1807	8391	1833	10088	1861
	45	2488	1812	3271	1877	4182	1930	5258	1972	6482	2007	7921	2039	9549	2071
	55	1951	2172	2674	2263	3511	2339	4495	2401	5612	2454	6925	2500	8410	2544
H70C373DBE	40	2982	1794	3864	1853	4894	1899	6112	1937	7499	1968	9131	1995	10978	2023
	45	2708	1971	3559	2044	4551	2101	5722	2148	7054	2186	8620	2218	10392	2250
	55	2123	2361	2910	2463	3820	2546	4891	2615	6107	2672	7536	2720	9152	2763
H70C403DBE	40	3224	1940	4177	2006	5290	2056	6607	2096	8107	2127	9872	2155	11869	2183
	45	2927	2129	3848	2210	4920	2273	6186	2324	7625	2363	9320	2397	11235	2428
	55	2296	2536	3146	2653	4130	2748	5288	2825	6602	2888	8147	2939	9894	2983
H70R453DBE	40	2326	1528	4269	2336	5483	2363	7022	2390	8890	2420	11221	2454	13994	2495
	45	-	-	2826	1739	5100	2618	6518	2647	8266	2679	10474	2718	13125	2767
	55	-	-	-	-	-	-	5002	2862	6976	3289	8830	3336	11124	3396
H70R483DBE	40	3869	2314	5012	2388	6349	2448	7929	2497	9728	2538	11847	2574	14242	2610
	45	3513	2516	4618	2606	5904	2679	7423	2739	9151	2789	11183	2831	13482	2870
	55	2754	2953	3775	3080	4956	3186	6346	3274	7922	3347	9776	3407	11873	3460
H70R583DBE	40	4675	2794	6057	2882	7672	2954	9581	3013	11755	3064	14315	3110	17209	3155
	45	4245	3040	5580	3146	7135	3233	8970	3306	11057	3367	13513	3420	16291	3471
	55	3329	3579	4562	3727	5989	3850	7668	3955	9573	4043	11813	4119	14346	4186
H70R603DBE	40	4836	2890	6265	2986	7936	3061	9911	3121	12160	3171	14808	3217	17802	3264
	45	4391	3139	5772	3256	7381	3349	9279	3424	11438	3486	13979	3539	16853	3589
	55	3443	3682	4719	3847	6195	3982	7932	4093	9903	4183	12220	4259	14841	4325
H70R753DBE	40	6660	3531	8298	3576	10258	3637	12618	3717	15347	3816	18599	3940	22315	4086
	45	6262	3967	7822	4007	9685	4064	11927	4139	14521	4233	17615	4351	21154	4492
	55	5429	4970	6827	5002	8490	5049	10492	5114	12810	5198	15580	5304	18756	5434
H70R813DBE	40	4981	2524	8967	3893	11161	3967	13751	4049	16723	4139	20270	4238	24352	4345
	45	-	-	5964	2919	10505	4433	12978	4513	15820	4602	19221	4702	23141	4813
	55	-	-	-	-	-	-	10169	4888	13853	5636	16916	5746	20471	5872
H70R943DBE	40	5357	2864	9875	4417	12581	4540	15744	4667	19328	4791	23552	4910	28350	5017
	45	-	-	6481	3268	11676	4982	14729	5119	18186	5252	22259	5379	26886	5491
	55	-	-	-	-	-	-	11240	5430	15647	6328	19393	6493	23652	6642

To - temperatura parowania [°C]  
Tc - temperatura skraplania [°C]

Qo - wydajność chłodnicza [W]  
Pe - moc elektryczna [W]

przegrzanie = 11,1 K  
dochłodzenie = 8,3 K

**DANE TECHNICZNE SPRĘŻAREK BRISTOL**

Model	Masa brutto	Liczba cylindrów	Wymiary			Króciec tłoczny	Króciec ssawny	Króciec serwisowy	Mocowania AxB	Wykonanie	Nr rysunku
	kg		No	A	B						
<b>seria H23(H73)BQ zasilanie 230/1/50Hz</b>											
H23(73)B15QABH	28,6	2	310	320	328	3/8"	5/8"	3/8"	191x191	L	2
H23(73)B17QABH	28,9	2	310	320	328	3/8"	5/8"	3/8"	191x191	L	2
H23(73)B19QABK	30,0	2	325	335	343	3/8"	5/8"	3/8"	191x191	L	2
H23(73)B20QABK	30,2	2	325	335	343	3/8"	5/8"	3/8"	191x191	L	2
H23(73)B24QABK	30,0	2	325	335	343	3/8"	5/8"	3/8"	191x191	L	2
H23(73)B28QABK	31,0	2	325	335	343	3/8"	3/4"	3/8"	191x191	L	2
H23(73)B30QABK	30,9	2	325	335	343	3/8"	3/4"	3/8"	191x191	L	2
H23(73)B32QABK	30,7	2	353	358	366	3/8"	3/4"	3/8"	191x191	L	2
<b>seria H24(H74)BQ zasilanie 230/1/50Hz</b>											
H24(74)B15QABH	25,7	2	267	310	318	3/8"	5/8"	3/8"	191x191	L	3
H24(74)B17QABH	25,7	2	267	310	318	3/8"	5/8"	3/8"	191x191	L	3
H24(74)B19QABK	26,1	2	267	310	318	3/8"	5/8"	3/8"	191x191	L	3
H24(74)B20QABK	26,1	2	269	320	328	3/8"	5/8"	3/8"	191x191	L	3
H24(74)B22QABK	27,0	2	269	320	328	3/8"	5/8"	3/8"	191x191	L	3
H24(74)B24QABK	27,0	2	269	320	328	3/8"	5/8"	3/8"	191x191	L	3
H24(74)B28QABK	28,3	2	284	335	343	3/8"	5/8"	3/8"	191x191	L	3
<b>seria H23(H73)BQ zasilanie 400/3/50Hz</b>											
H23(73)B20QDBE	27,3	2	310	320	328	3/8"	5/8"	3/8"	191x191	L	2
H23(73)B22QDBE	27,3	2	310	320	328	3/8"	5/8"	3/8"	191x191	L	2
H23(73)B24QDBE	30,0	2	325	335	343	3/8"	5/8"	3/8"	191x191	L	2
H23(73)B28QDBE	30,0	2	325	335	343	3/8"	3/4"	3/8"	191x191	L	2
H23(73)B30QDBE	30,7	2	330	335	343	3/8"	3/4"	3/8"	191x191	L	2
H23(73)B32QDBE	30,7	2	330	335	343	3/8"	3/4"	3/8"	191x191	L	2
<b>seria H23A/H73A/H26A/H76A/H2BG/H7BG/H2NG/H7NG zasilanie 400/3/50Hz</b>											
H23(73)A263DBE	34,8	2	318	371	378	7/8"	1/2"	3/8"	191x191	RS	1
H23(73)A323DBE	34,8	2	318	371	378	7/8"	1/2"	3/8"	191x191	RS	1
H23(73)A353DBE	35,2	2	318	371	378	7/8"	1/2"	3/8"	191x191	RS	1
H23(73)A383DBE	35,7	2	318	371	378	7/8"	1/2"	3/8"	191x191	RS	1
H23(73)A423DBE	35,7	2	318	371	378	7/8"	1/2"	3/8"	191x191	RS	1
H23(73)A543DBE	38,2	2	356	409	417	7/8"	1/2"	3/8"	191x191	RS	1
H23(73)A623DBE	39,8	2	356	409	417	7/8"	1/2"	3/8"	191x191	RS	1
H26(76)A72QDBE	49,8	2	386	442	450	7/8"	1/2"	3/8"	191x191	RS	4
H2(7)BG094DBE	62,7	3	229	447	455	1 1/8"	7/8"	3/8"	241x241	RS	6
H2(7)BG104DBE	69,5	3	229	465	475	1 1/8"	7/8"	3/8"	241x241	RS	6
H2(7)BG124DBE	70,5	3	229	465	475	1 1/8"	7/8"	3/8"	241x241	RS	6
H25(75)G144DBE	80,0	3	229	523	531	1 1/8"	7/8"	3/8"	241x241	RS	5
H2(7)NG184DPEF	114,5	6	300	554	569	1 5/8"	1 1/8"	3/8"	267x267	RS	7
H2(7)NG204DREF	117,7	6	300	554	569	1 5/8"	1 1/8"	3/8"	267x267	RS	7
H2(7)NG244DREF	123,6	6	300	554	569	1 5/8"	1 1/8"	3/8"	267x267	RS	7
H2(7)NG294DPEF	126,8	6	300	554	569	1 5/8"	1 1/8"	3/8"	267x267	RS	7
<b>seria H20C/H70C/H20R/H70R zasilanie 230/1/50Hz</b>											
H20(70)C343ABH	29,2	SCROLL	259	386	424	3/4"	1/2"	-	191x191	L	9
H20(70)C373ABH	29,2	SCROLL	259	386	424	3/4"	1/2"	-	191x191	L	9
<b>seria H20C/H70C/H20R/H70R zasilanie 400/3/50Hz</b>											
H20(70)C343DBE	29,2	SCROLL	259	386	424	3/4"	1/2"	-	191x191	L	9
H20(70)C373DBE	29,2	SCROLL	259	386	424	3/4"	1/2"	-	191x191	L	9
H20(70)C403DBE	29,2	SCROLL	259	386	424	3/4"	1/2"	-	191x191	L	9
H20(70)R453DBE	36,7	SCROLL	297	422	462	7/8"	1/2"	-	191x191	L	8
H20(70)R483DBE	37,2	SCROLL	297	422	462	7/8"	1/2"	-	191x191	L	8
H20(70)R583DBE	39,7	SCROLL	310	445	485	7/8"	1/2"	-	191x191	L	8
H20(70)R603DBE	39,9	SCROLL	310	445	485	7/8"	1/2"	-	191x191	L	8
H20(70)R753DBE	44,5	SCROLL	312	445	485	7/8"	1/2"	-	191x191	L/LS	8
H20(70)R813DBE	45,5	SCROLL	351	483	511	7/8"	1/2"	-	191x191	L/LS	8
H20(70)R943DBE	46,4	SCROLL	351	490	516	7/8"	1/2"	-	191x191	L/LS	8
<b>seria L61/L63 zasilanie 230/1/50Hz</b>											
L63A113BBKA	35,2	2	292	235	321	7/8"	5/8"	3/8"	203x171	RL	10
<b>seria L61/L63 zasilanie 400/3/50Hz</b>											
L61B562DBEB	26,6	2	317	317	379	5/8"	3/8"	3/8"	191x191	RL	10
L61B652DBEB	26,6	2	317	317	379	5/8"	3/8"	3/8"	191x191	RL	10
L63A113DBEA	35,2	2	292	235	321	7/8"	5/8"	3/8"	203x171	RL	10
L63A183DBEA	35,2	2	292	235	321	7/8"	5/8"	3/8"	203x171	RL	10

L - przyłącza lutowane, brak wziernika oleju  
RS - przyłącza skrawane, wziernik oleju

LS - przyłącza lutowane, wziernik oleju  
RL - końcówka ssąca, końcówka tłoczna lutowana

**DANE TECHNICZNE SPRĘŻAREK BRISTOL**

Model	Ilość oleju	Wydajność obj.	Qon	Pen	COP	Napięcie	RLA	LRA	MCC	PE
	dm <sup>3</sup>	M <sup>3</sup> /h	W	W	W/W	V/Ph/Hz	A	A	A	W
<b>seria H23(H73)BQ zasilanie 230/1/50Hz</b>										
H23(73)B15QABH	1,2	4,8	3653	1310	2,79	230/1/50	6,4	40,0	11,5	1310
H23(73)B17QABH	1,2	5,2	4035	1440	2,80	230/1/50	6,4	40,0	12,5	1440
H23(73)B19QABK	1,2	5,8	4431	1540	2,88	230/1/50	7,3	53,0	13,2	1540
H23(73)B20QABK	1,2	6,2	4859	1690	2,88	230/1/50	8,0	53,0	14,0	1690
H23(73)B24QABK	1,2	7,4	5868	2050	2,86	230/1/50	9,6	55,0	17,0	2050
H23(73)B28QABK	1,2	8,5	6881	2450	2,81	230/1/50	12,2	65,0	19,5	2450
H23(73)B30QABK	1,2	9,0	7409	2620	2,83	230/1/50	12,4	68,0	20,0	2620
H23(73)B32QABK	1,2	9,5	8069	2800	2,88	230/1/50	14,0	91,0	23,0	2800
<b>seria H24(H74)BQ zasilanie 230/1/50Hz</b>										
H24(74)B15QABH	1,2	5,2	3668	1500	2,45	230/1/50	7,5	43,0	12,3	1500
H24(74)B17QABH	1,2	5,6	4049	1630	2,48	230/1/50	8,6	43,0	13,6	1630
H24(74)B19QABK	1,2	6,0	4489	1800	2,49	230/1/50	9,2	47,0	14,0	1800
H24(74)B20QABK	1,2	6,4	4871	1870	2,60	230/1/50	9,4	51,0	14,2	1870
H24(74)B22QABK	1,2	7,2	5340	2065	2,59	230/1/50	10,6	52,0	17,3	2065
H24(74)B24QABK	1,2	7,7	5839	2190	2,67	230/1/50	10,3	60,0	17,8	2190
H24(74)B28QABK	1,2	9,0	6837	2550	2,68	230/1/50	13,5	75,0	20,0	2550
<b>seria H23(H73)BQ zasilanie 400/3/50Hz</b>										
H23(73)B20QDBE	1,2	6,2	4859	1700	2,86	400/3/50	3,2	24,0	6,0	1700
H23(73)B22QDBE	1,2	7,0	5437	1920	2,83	400/3/50	3,5	24,0	6,0	1920
H23(73)B24QDBE	1,2	7,4	5868	2050	2,86	400/3/50	3,8	30,0	6,5	2050
H23(73)B28QDBE	1,2	8,5	7042	2400	2,93	400/3/50	4,1	30,0	6,5	2400
H23(73)B30QDBE	1,2	9,0	7409	2600	2,85	400/3/50	4,5	34,0	8,5	2600
H23(73)B32QDBE	1,2	9,5	8010	2840	2,82	400/3/50	5,0	34,0	9,0	2840
<b>seria H23A/H73A/H26A/H76A/H2BG/H7BG/H2NG/H7NG zasilanie 400/3/50Hz</b>										
H23(73)A263DBE	1,5	8,6	6342	2220	2,86	400/3/50	3,8	30,0	8,0	2220
H23(73)A323DBE	1,5	10,0	7855	2580	3,04	400/3/50	4,3	30,0	8,0	2580
H23(73)A353DBE	1,5	10,8	8497	2820	3,01	400/3/50	5,0	35,0	8,3	2820
H23(73)A383DBE	1,5	11,5	9216	3050	3,02	400/3/50	5,5	39,0	9,5	3050
H23(73)A423DBE	1,5	12,6	10328	3430	3,01	400/3/50	5,8	39,0	9,5	3430
H23(73)A543DBE	1,6	15,8	13475	4440	3,03	400/3/50	7,5	53,0	14,0	4440
H23(73)A623DBE	1,6	17,7	15199	5000	3,04	400/3/50	8,8	62,0	16,0	5000
H26(76)A72QDBE	1,9	19,5	18069	5374	3,36	400/3/50	9,2	79,0	15,0	5374
H2(7)BG094DBE	2,8	29,1	21244	7020	3,03	400/3/50	12,0	72,0	18,0	7020
H2(7)BG104DBE	2,8	33,1	24762	8155	3,04	400/3/50	14,2	77,0	20,2	8155
H2(7)BG124DBE	2,8	38,2	28462	9790	2,91	400/3/50	16,5	80,0	25,0	9790
H25(75)G144DBE	2,8	42,9	34233	11550	2,96	400/3/50	21,6	126,0	34,5	11550
H2(7)NG184DPEF	6,6	58,3	43192	14250	3,03	400/3/50	26,0	125,0	40,0	14250
H2(7)NG204DREF	6,6	66,3	50961	16770	3,04	400/3/50	30,0	150,0	49,0	16770
H2(7)NG244DREF	6,6	76,4	58640	20220	2,90	400/3/50	36,5	190,0	56,0	20220
H2(7)NG294DPEF	6,6	88,4	69834	25300	2,76	400/3/50	44,0	215,0	69,0	25300
<b>seria H20C/H70C/H20R/H70R zasilanie 230/1/50Hz</b>										
H20(70)C343ABH	1,1	8,0	8098	2550	3,18	230/1/50	11,5	75,0	18,0	2550
H20(70)C373ABH	1,1	8,8	8979	2820	3,18	230/1/50	12,5	85,0	21,5	2820
<b>seria H20C/H70C/H20R/H70R zasilanie 400/3/50Hz</b>										
H20(70)C343DBE	1,1	8,0	8245	2590	3,18	400/3/50	5,3	38,0	8,3	2590
H20(70)C373DBE	1,1	8,8	8949	2820	3,17	400/3/50	6,2	45,0	9,7	2820
H20(70)C403DBE	1,1	9,4	9683	3040	3,19	400/3/50	6,2	45,0	9,7	3040
H20(70)R453DBE	2,1	10,5	10886	3310	3,29	400/3/50	6,4	47,0	10,0	3310
H20(70)R483DBE	2,1	11,3	11619	3530	3,29	400/3/50	7,1	55,0	11,0	3530
H20(70)R583DBE	2,3	13,7	14055	4270	3,29	400/3/50	8,0	67,0	12,5	4270
H20(70)R603DBE	2,3	14,3	14524	4410	3,29	400/3/50	8,0	37,0	12,5	4410
H20(70)R753DBE	2,4	18,5	18427	5510	3,34	400/3/50	9,5	73,0	14,8	5510
H20(70)R813DBE	2,4	18,8	20064	5967	3,36	400/3/50	11,0	90,0	17,0	5967
H20(70)R943DBE	2,6	22,8	23111	6746	3,43	400/3/50	12,0	91,0	20,0	6746
<b>seria L61/L63 zasilanie 230/1/50Hz</b>										
L63A113BBKA	1,5	11,5	2700	1840	1,47	230/1/50	9,0	60,0	18,0	1840
<b>seria L61/L63 zasilanie 400/3/50Hz</b>										
L61B562DBEB	1,2	6,1	1290	1045	1,23	400/3/50	2,0	18,0	4,0	1045
L61B652DBEB	1,2	7,2	1470	1205	1,22	400/3/50	2,2	18,0	4,0	1205
L63A113DBEA	1,5	11,5	2520	1690	1,49	400/3/50	3,3	30,0	8,0	1690
L63A183DBEA	1,5	17,6	4400	2680	1,64	400/3/50	5,0	39,0	9,0	2680

RLA - maksymalny prąd pracy  
COP - efektywność (Qon/Pen)

Pen - nominalna moc elektryczna  
Qon - nominalna wydajność chłodnicza

LRA - prąd zablokowanego wirnika  
MCC - prąd rozruchu

PE - moc silnika

warunki nominalne: przegrzanie = 11,1K dochłodzenie = 8,3K Tpar = +7,2°C Tskr = +54,4°C

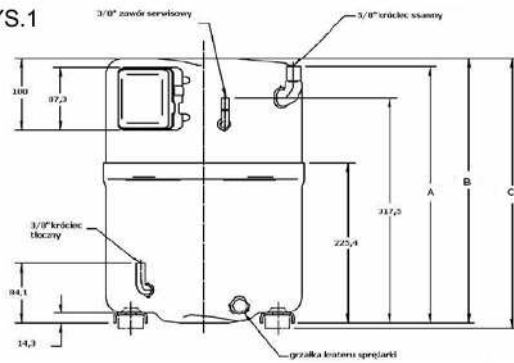
**TABELA PORÓWNAWCZA SPRĘŻAREK BRISTOL - 220/240V 50Hz jednofazowe**

kW	BRISTOL	COPELAND	TECUMSEH	MANEUROP	L'UNITE HERMETIQUE	ASPERA
1,25	H23B15QABH	REBO-0150-PFJ	AW5515F		AJ5515F	J7231E
	H23B17QABH	RESQ-0175-PFJ	AW5517E			
1,5	H23B19QABK	CRAQ-0150-PFJ	AW5518E	MT18JA5	AJ5518E	J7238E
	H23B20QABK	CRBQ-0175-PFJ	AW5519E		AJ5519E	J7240E
1,75	H23B22QABH	CRCQ-0175-PFJ	AW5522E	MT22JC5	AH5522E	J7245E
2,0	H23B24QABK	CRDQ-0200-PFJ	AW5524E		AH5524E	H7250E
	H23B26QABK	CREQ-0225-PFJ			AH5527E	H7257E
2,25	H23B28QABH	CRFQ-0250-PFJ	AW5528E	MT28JE5		
	H23B29QABK		AW5530E			
2,5	H23B30QABK	CRGQ-0250-PFJ	AW5532E	MT32JF5	AH5531E	H7265E
	H23B32QABK					
2,75	H23B35QABK	CRHQ-0275-PFJ	AV5535E			
3,0	H23A383ABK	CRHQ-0300-PFJ	AV5538E	MT36JG5		H7283E
3,25	H23A423ABK	CRKQ-0325-PFJ	AV5542E	MT40JH5	AH5540E	
3,5	H23A463ABK	CRLQ-0350-PFJ	AV5546E			

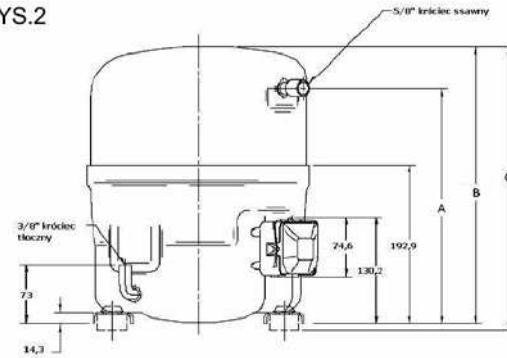
**TABELA PORÓWNAWCZA SPRĘŻAREK BRISTOL - 380/415V 50Hz trójfazowe**

kW	BRISTOL	COPELAND	TECUMSEH	MANEUROP	L'UNITE HERMETIQUE	ASPERA
	H23B20QDBE		AW5520F			
1,75	H23B22QDBE	CRDQ-200-TNG	AW5522F	MT22JC4	TAH5522E	H7250P
2	H23B22QDBE		AW5524F			
	H23B26QDBE	CREQ-0225-TFD				
2,25	H23B28QDBE	CRFQ-0250-TFD	AW5528F	MT28JE4	TAH5527E	
2,5	H23B32QDBE	CRGQ-0250-TFD	AW5532F	MT32JF4	TAH5531E	H7265P
2,75	H23B35QDBE	CRHQ-0275-TFD	AW5535E			
3,0	H23A383DBE	CRJQ-0300-TFD	AV5538E	MT36JG4		H7238P
3,25	H23A423DBE	CRKQ-0325-TDF	AV5542E	MT40JH4	TAH5540E	
3,5	H23A463DBE	CRLQ-0350-TFD	AV5546E	MT44HJ4	TAG5546E	
3,75	H23A503DBE	CRMQ-0400-TFD		MT50HK4		
4,0	H23A543DBE	CRTQ-0450-TFD	AV5555E		TAG5553E	
4,5	H23A563DBE	CRPQ-0450-TFD		MT56HL4		
5,0	H23A623DBE	CRNQ-0500-TFD	AG5561F	MT64HM4	TAG5561E	C7313P
5,5	H23A68QDBE		AG5568F	MT72HN4	TAG5568E	
6,0	H26A72QDBE		AG5573E	MT80HP4	TAG5573E	
7,5	H2BG094DBE	QR85/90K1-TFD	AN5590H		TAN5590H	C7320P
9,0	H2BG104DBE	QR11M1-TFD	AN5610H	MT100HS4	TAN5610H	
10,0	H2BG124DBE	QR12M1-TFD	AN5612H	MT125HU4	TAN5612H	C7326P
12,0	H25G144DPE	QR15M1-TFD	AN5614H	MT160HW4	TAN5614H	C7333P
15,0	H2NG184DPE					C7340P
18,0	H2NG204DRE			MT200HSS4		
20,0	H2NG244DRE			MT250HUU4		
25,0	H2NG294DPE			MT320HWW4		

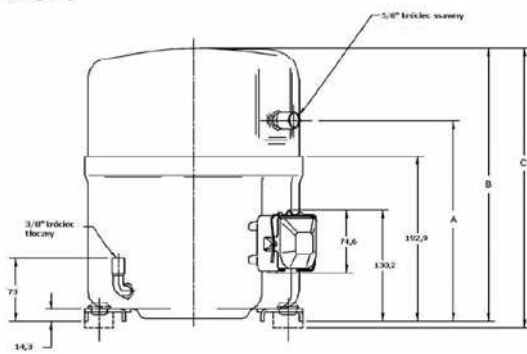
RYS.1



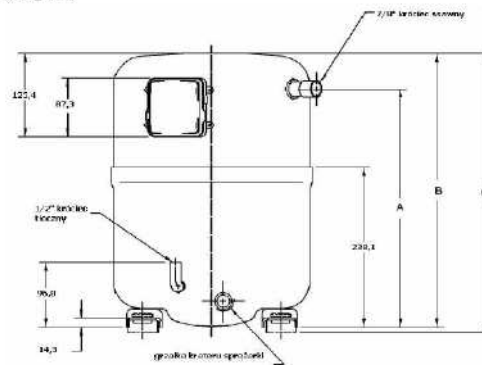
RYS.2



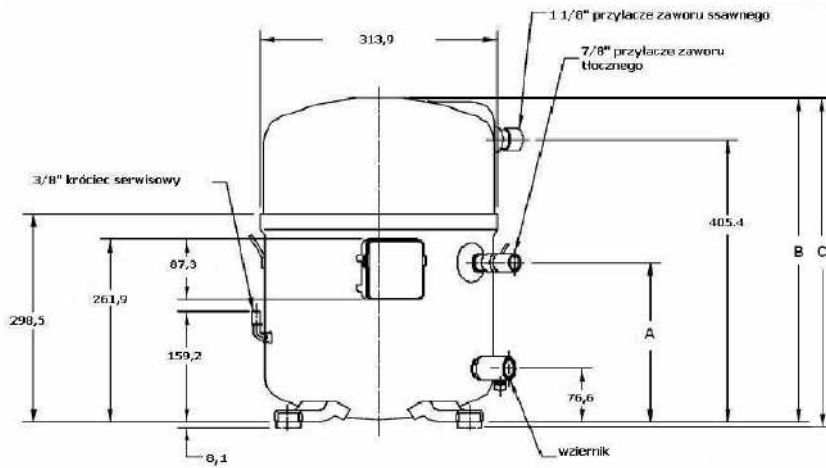
RYS. 3



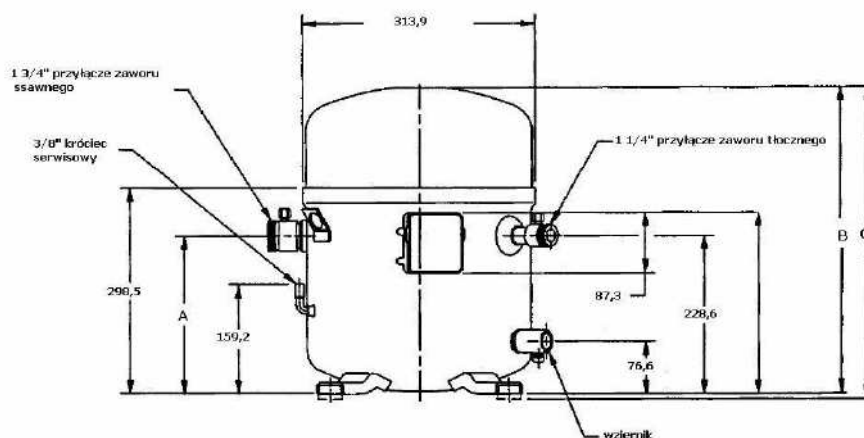
RYS. 4



RYS. 5

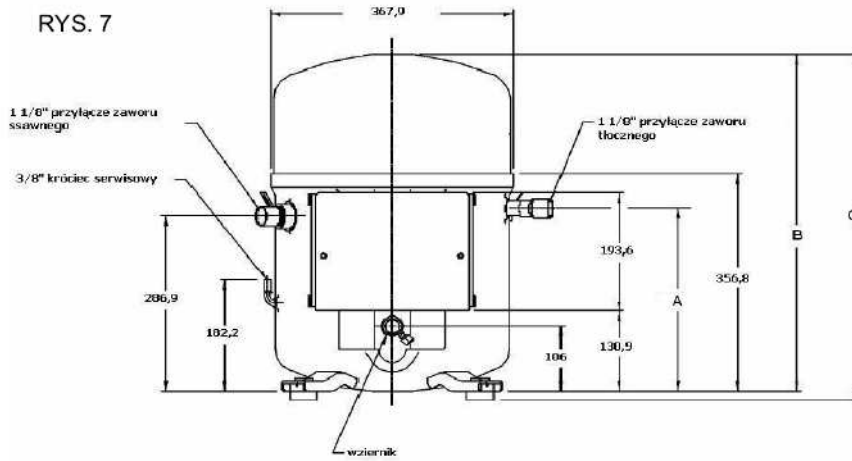


RYS. 6

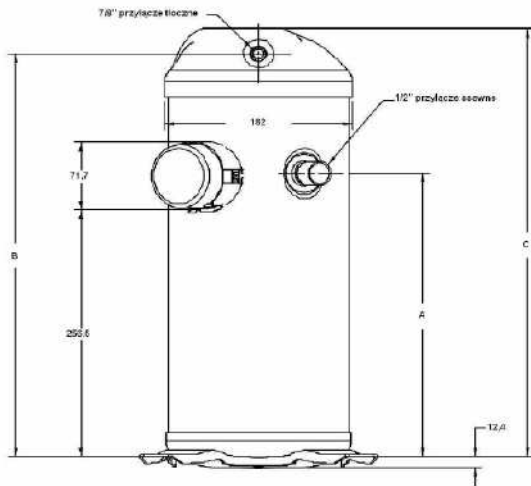




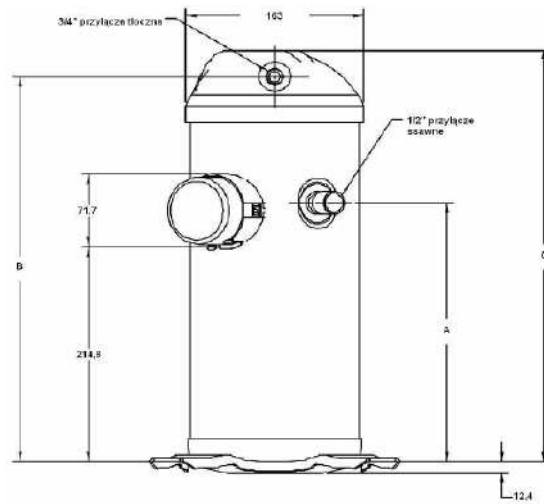
RYS. 7



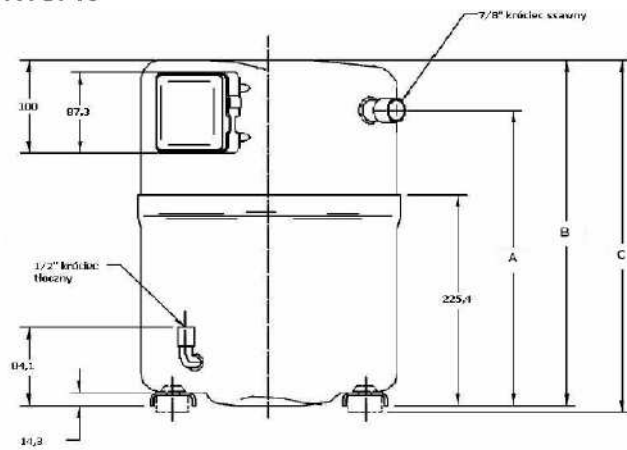
RYS. 8



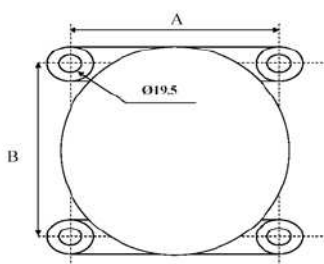
RYS. 9



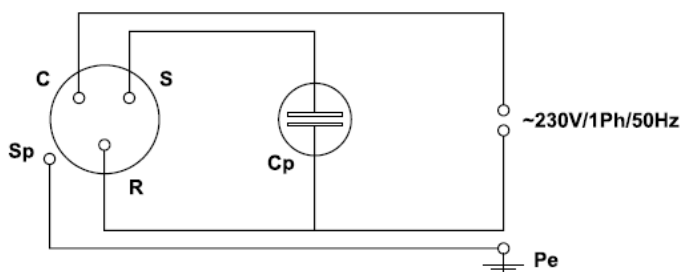
RYS. 10



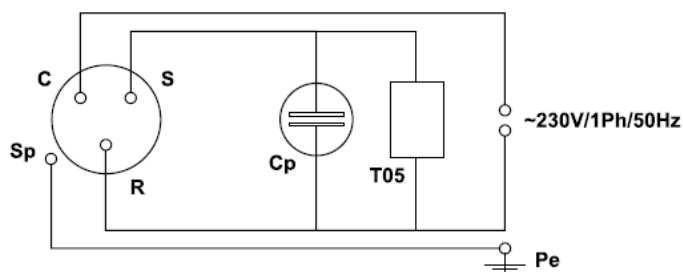
**mocowanie sprężarek**



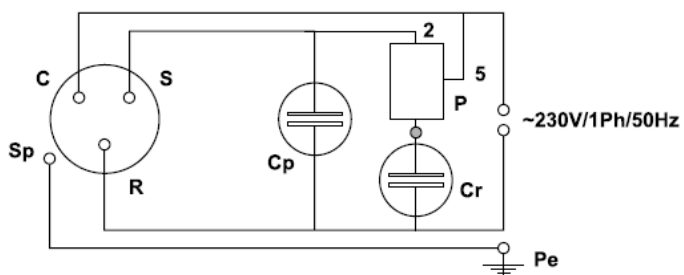
SCHEMATY POŁĄCZEŃ ELEKTRYCZNYCH



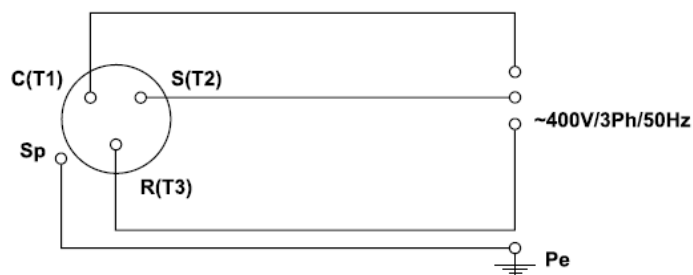
Podłączenie sprężarki 1-fazowej - wersja z kondensatorem pracy (do pracy w urządzeniach z kapilarą)



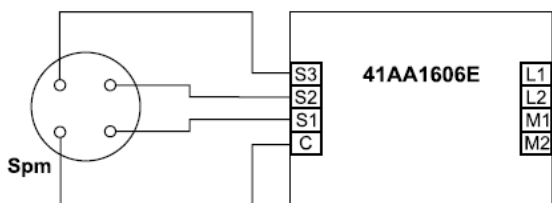
Podłączenie sprężarki 1-fazowej - wersja z kondensatorem pracy i aparatem rozruchowym T05



Podłączenie sprężarki 1-fazowej - wersja z kondensatorem pracy, kondensatorem rozruchowym i przekaźnikiem



Podłączenie sprężarki 3-fazowej (bez i z zewnętrznym modułem sterującym)



czarny

Zasilanie modułu 115/208/204V 50/60Hz

Sterowanie stycznikiem sprężarki  
Max 2,5A 24/120/240V

Podłączenie zewnętrznego modułu sterującego (sprężarki serii H2NG/H7NG)

- oznaczenia:**  
 C, S, R, T1, T2, T3 - zaciski zasilania sprężarki  
 Sp - puszka przyłączeniowa sprężarki  
 Cp - kondensator pracy  
 T05 - zintegrowany aparat rozruchowy  
 P - przekaźnik rozruchowy  
 Cr - kondensator rozruchowy  
 Pe - przewód ochronny  
 Spm - zewnętrzny moduł kontrolny (41AA1606E)